

Экспликация помещений квартир

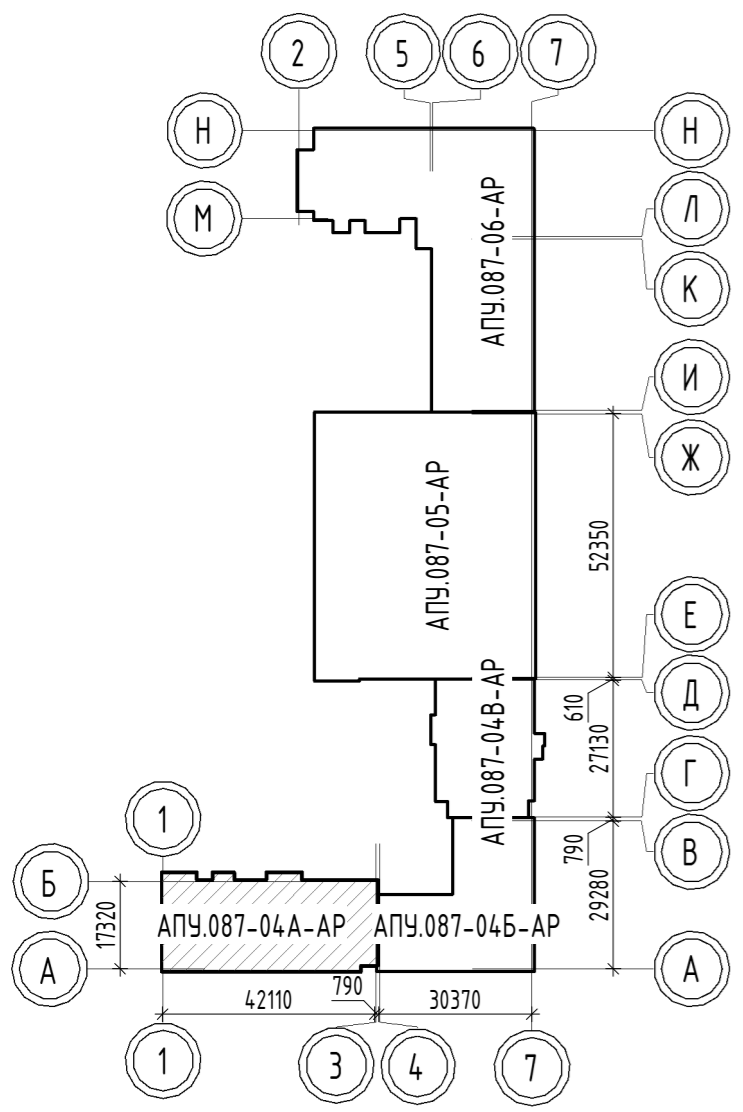
Экспликация помещений квартир

Экспликация общедомовых помещений

Номер помещения	Наименование	Площадь, м ²	Кат. помещения
1	Спальня	210.12	
2	Кухня	66.09	
3	Общая комната с зоной кухни	17.55	
4	Ванная	21.84	
5	Санузел с душевой	7.29	
6	Постирочная	7.34	
7	Прихожая	25.98	
8	Прихожая	13.11	
9	Гардеробная	4.97	
10	Балкон	2.51	

Номер помещения	Наименование	Площадь, м ²	Кат. помещения
10	Лоджия	8.08	
11	Терраса	136.80	
Итого		521.68	

Номер помещения	Наименование	Площадь, м ²	Кат. помещения
12	Лестничная клетка	25.95	
13	Межквартирный коридор	62.35	
Итого		88.30	



ПРИМЕЧАНИЕ:

1. Все подводки, предназначенные для присоединения сан. приборов, устанавливаемых покупателем, заглушить.
2. ЧВП - Устройство внутриквартирного пожаротушения.
3. Все подводки водопровода к приборам выполнять скрыто в штробе.
4. Привязку стояков смотреть на плане 1 этажа.
5. Привязку труб в полу смотреть по плану 1 этажа.
6. В местах пересечения труб в полу с дверными проемами устанавливаются швеллеры.

АПУ.087-04А-ВК					
1	-	зам.	130-22	10.12	05.22
Изм.	Кол.ч.	Лист	№ док.	Подп.	Дата
Разраб.	Демченко				10.12
Проверил	Алексеевко				10.12
Нач. отд.	Алексеевко				10.12
Н. контр.	Ташлыков				10.12
Жилые дома со встроенными помещениями общественного назначения, многоуровневой автостоянкой и встроенной трансформаторной подстанцией в квартале улиц Ползунова - Замятина - Даниловская - Краснофлотцев в Орджоникидзевском районе г. Екатеринбург. 2 очередь строительства					
8-этажная жилая блок-секция №4 А					
			Стация	Лист	Листов
			Р	11	
АО "Корпорация Атомстройкомплекс"					
Формат					

Инв. № подл. Подл. и дата. Взам. инв. №. Согласовано.